



Le snap acting relay SAR surveille la pression d'alimentation d'une vanne et met cette dernière en position de sécurité en cas de perte ou de baisse de pression.

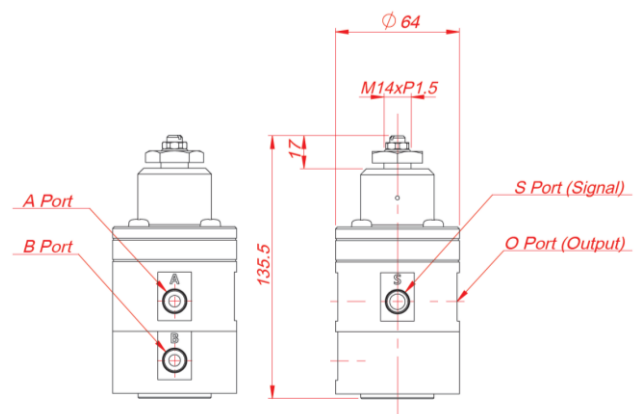
Caractéristiques

- ▶ Robuste corps en aluminium ou inox en option
- ▶ Réglage précis de la pression de commutation
- ▶ Aucune partie électrique
- ▶ Forte capacité en débit
- ▶ Pilotage simple ou double effet

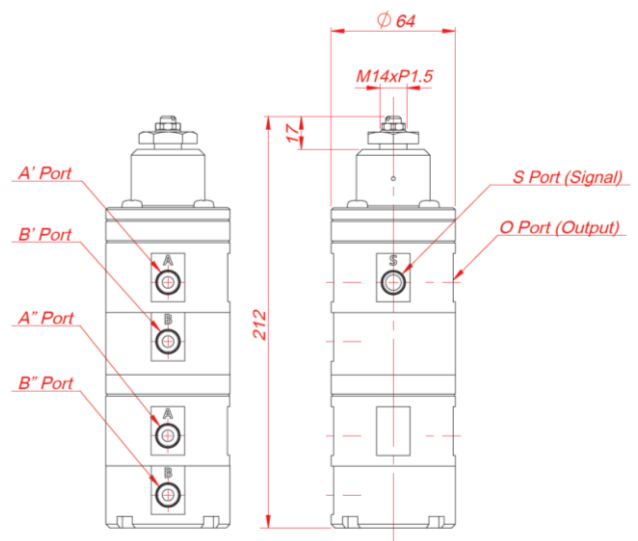
Spécifications

Modèle	SAR-S	SAR-D
Pilotage	Simple étage	Double étage
Fluide	Air	
Pression de sortie	1.4 à 7 bar	
Pression ligne / max.	10 bar	
Température	20 ~ +70°C (standard)	
Raccordement	NPT 1/4	
Hystérésis	0.1 bar	
Capacité de débit (Cv)	0.9	
Matière corps	Aluminium / Inox 316	
Poids Aluminium(inox)	0.65 kg (1.2 kg)	1.4 kg (2.5 kg)

Dimensions



<SAR-S>



<SAR-D>

Codification

SAR-		Raccord.	Matière corps	Pilotage	Temperature
Description	Code				
Raccordement	1 : NPT 1/4				
Matière corps	0 : Aluminium 1 : Inox				
Pilotage	0 : Simple effet 1 : Double effet				
Température	0 : -20~70°C 1 : -20~120°C 2 : -40~80°C				