



Le lock-up valve LU surveille la pression d'alimentation d'une vanne et bloque cette dernière dans sa dernière position en cas de perte ou de baisse de pression.

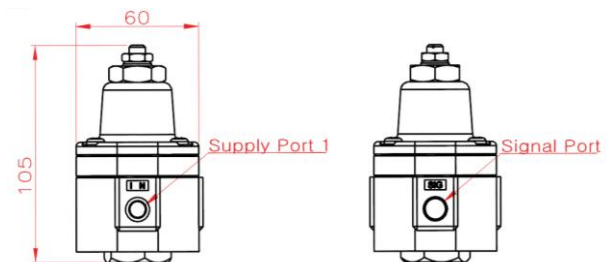
Caractéristiques

- ▶ Robuste corps en aluminium
- ▶ Réglage précis de la pression de commutation
- ▶ Aucune partie électrique
- ▶ Forte capacité en débit
- ▶ Pilotage simple ou double effet

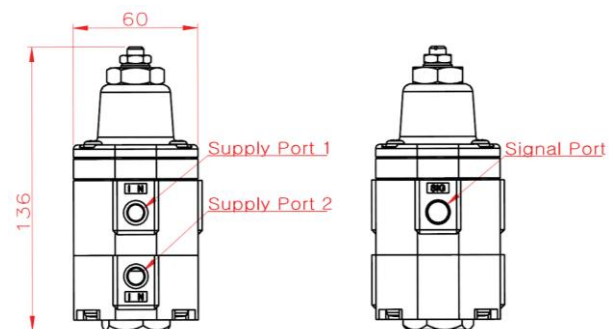
Spécifications

Modèle	LUS	LUD
Pilotage	Simple étage	Double étage
Fluide	Air	
Pression de sortie	1.4 à 7 bar	
Pression ligne / max.	10 bar	
Température	20 ~ +70°C (standard)	
Raccordement	NPT ¼	
Hystérésis	0.1 bar	
Capacité de débit (Cv)	0.9	
Matière corps	Aluminium	
Poids	0.65 kg	0.8 kg

Dimensions



<LUS>



<LUD>

Codification

LU	Pilotage	Raccordement	Pilotage
Description	Code		
Pilotage	0 : Simple effet 1 : Double effet		
Raccordement	1 : PT (Rc) ¼ 2 : NPT ¼		
Température	1 : -20~70°C 2 : -20~120°C		